

EKO-HURT

Nowa jakość. Nowe ciepło.

KOTŁY CENTRALNEGO OGRZEWANIA.

www.eko-hurt.pl



ATESTOWANA BLACHA

3 LATA GWARANCJI

MIKROPROCESOROWY STEROWNIK

SPRAWNOŚĆ CIEPLNA POW. 80%

UKS-G

Kotły typu UKS-G są nową wersją kotłów z regulowanym procesem palenia, opalanych miałem węgla kamiennego i drewna. W ich konstrukcji wykorzystano wieloletnie doświadczenie nabyte w czasie produkcji znanych już kotłów UKS.

Proces spalania jest tu podobny tj. od góry do dołu, a cechą charakterystyczną i jednocześnie zaletą kotłów UKS-G jest ułatwiona obsługa, szczególnie w zakresie czyszczenia oraz codziennej eksploatacji, zwiększona żywotność kotła oraz mniejsza powierzchnia zajmowana w kotłowni.

Kotły UKS-G przeznaczone są do podgrzewania wody do temperatury na wylocie nie przekraczającej 90°C. Znajdują zastosowanie głównie w instalacjach centralnego ogrzewania w budynkach mieszkalnych, pawilonach handlowych, warsztatach, gospodarstwach wiejskich, szklarniach, szkołach, itp. Mogą być montowane wyłącznie w instalacjach systemu otwartego, zabezpieczonych zgodnie z normą PN-91/B-02413, pracujących w układzie grawitacyjnym lub pompowym.

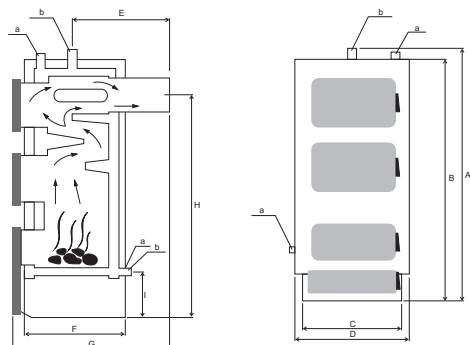
Jakość kotłów UKS-G została potwierdzona przez Instytut Chemicznej Przeróbki Węgla w Zabrze, który przeprowadził badania kotła.

Korpus kotła UKS-G składa się z komory paleniskowej i wymiennika ciepła, które zostały wykonane z wysokiej jakości atestowanej stali. Palenisko ma formę prostopadłościanu, od dołu zamkniętego rusztem wodnym, który wykonany został z atestowanych rur grubościennych.

W kotle UKS-G kanały konwekcyjne znajdują się w górnej części kotła i uformowane są na kształt „pótek”. Taka budowa ma znaczący wpływ na żywotność kotła, ponieważ nie występuje zjawisko skraplania się spalin w części konwekcyjnej.

Lp	Wyszczególnienie	Parametry techniczne							
			12	16	20	24	30	36	43
1.	Moc nominalna	kW	12	16	20	24	30	36	43
2.	Średnia moc eksploatacyjna	kW	5	7	9	12	15	18	21
3.	Orientacyjna pow. ogrzew. pomieszczeń	m ²	60 ÷ 90	90 ÷ 120	110 ÷ 150	130 ÷ 180	160 ÷ 220	200 ÷ 270	250 ÷ 310
4.	Jednorazowy zasyp paliwa	kg	13	22	34	48	62	75	123
5.	Rodzaj paliwa	Węgiel kamienny asortyment miał MI typ 32.1 kl. 25/12 wg PN-82/G-97001-3							
6.	Pojemność wody kotła	l	57	63	77	90	110	126	141
7.	Masa zestawu bez wody	kg	190	220	255	275	335	360	395
8.	Wielkość wyspów zasypowych	Wysokość	200						
		Szerokość	260	310	360				
9.	Max. temperatura wody	°C	90						
10.	Stalopalność	h	8 ÷ 24						
11.	Max. ciśnienie robocze	Bar	1,5						
12.	Sprawność cieplna	Paliwo podstawowe	80 ÷ 83						
		Paliwo zastępcze	75						
13.	Wymagana wysokość komina	m	5				7		
14.	Wymagany przekrój otworu komina	cm ²	284			450			
		∅	190			230			
15.	Wymiary przekroju czopucha	mm	160					180	
16.	Pobór mocy	W	85						

Niniejszy prospekt nie stanowi oferty w rozumieniu Kodeksu Cywilnego. Ze względu na ciągły rozwój produktów, firma Eko-hurt zastrzega sobie prawo do zmian danych, informacji oraz wizualizacji w stosunku do przedstawionych w tym oraz innych materiałach informacyjnych.



UKS	j.m.	12kW	16kW	20kW	24kW	30kW	36kW	43kW	
A	mm	1220	1240	1240	1300	1380	1400	1450	
B		1180	1190	1190	1260	1330	1350	1400	
C		360	410	460	460	510	560	610	
D		440	485	530	530	590	630	680	
E		340	345	365	395	425	560	580	
F		460	460	495	560	650	670	710	
G		610	610	635	710	820	960	1000	
H		1000	1010	1020	1080	1150	1180	1230	
I		200							
a		∅	3/4"						
b	2"								

